

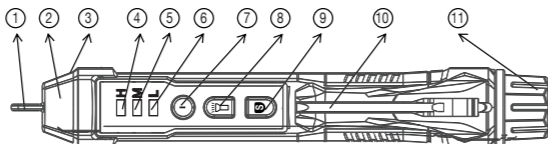
1. Instructions de sécurité

⚠ Avertissement

Pour éviter tout risque de décharge électrique ou de blessure :

- Utiliser ce testeur en respectant strictement ces instructions, sinon la fonction de protection fournie par le testeur peut être affectée.
- Ne pas utiliser si le voyant d'alimentation n'est pas allumé.
- Avant utilisation, faire un essai sur une alimentation connue pour s'assurer que le produit est correct.
- Lors de l'utilisation de ce testeur, il est possible qu'une tension soit encore présente même s'il n'y a pas d'alarme sonore ou lumineuse. Le testeur indique la tension efficace uniquement si la tension alternative produit un champ électrostatique d'une intensité suffisante. Si l'intensité du champ est très faible, le testeur peut ne pas être en mesure de la détecter. Le testeur peut être affecté par les facteurs suivants, incluant mais sans s'y limiter : Fil / câble blindé - Épaisseur et type d'isolant - Distance de la source de tension - Isolement complet - Différences dans la conception des prises, etc.
- Ne pas utiliser le testeur s'il est endommagé ou s'il ne fonctionne pas correctement. Avant utilisation, vérifier que la sonde n'est pas fissurée ou cassée. En cas de doute, réparer le testeur dans les meilleurs délais.
- Ne pas appliquer la tension nominale au-dessus de la marque sur le testeur.
- Pour tester une tension alternative supérieure à 30 V, des précautions particulières doivent être prises en cas de décharge électrique.
- Respecter les réglementations locales et nationales en matière de sécurité.
- Utiliser les équipements de protection adéquats conformément aux réglementations locales ou nationales.
- Il est interdit d'utiliser le tournevis sur des objets sous tension.

2. Description de l'appareil



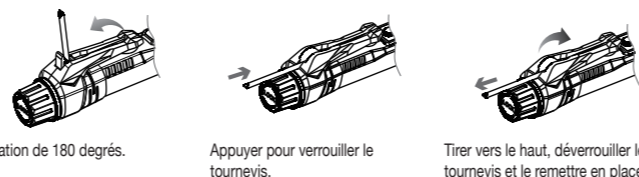
- | | |
|--|--|
| ① Sonde (tête à induction sans contact) | ⑦ Touche marche/arrêt, avec voyant d'alimentation |
| ② Voyant lumineux de tension d'induction | ⑧ Touche lampe |
| ③ Lampe torche | ⑨ Touche commutation de la plage de détection d'une tension alternative avec voyant lumineux |
| ④ Indicateur d'intensité élevée du signal | ⑩ Tournevis |
| ⑤ Indicateur d'intensité moyenne du signal | ⑪ Couvercle des piles |
| ⑥ Indicateur d'intensité faible du signal | |

3. Instructions d'utilisation

- Allumer / éteindre le testeur**
Allumer : Appuyer sur la touche marche/arrêt pendant plus d'une seconde, le voyant d'alimentation s'allume.
Éteindre : Appuyer sur la touche marche/arrêt, le voyant d'alimentation s'éteint.
- Allumer / éteindre la lampe**
Allumer : Appuyer sur la touche lampe pour allumer la lampe.
Éteindre : Appuyer sur la touche lampe, la lampe s'éteint.
Si la lampe ne s'éteint pas, elle s'éteindra automatiquement au bout d'environ 5 minutes.
- Détection d'une tension alternative**
Insérer la sonde du testeur dans la prise de courant ou la placer à proximité du fil sous tension. Lorsque le testeur détecte le signal de tension alternative, le voyant lumineux de tension d'induction clignote. En fonction de l'intensité du signal détecté, le testeur allume l'indicateur d'intensité du signal correspondant (élevée, moyenne,

faible). En même temps l'avertisseur émet différentes alarmes sonores. Lorsque le signal de tension alternative est détecté, l'indicateur d'intensité faible du signal s'allume. Lorsqu'un signal de tension alternative supérieure est détecté, l'indicateur d'intensité du signal (moyen, faible) s'allume en même temps. Lorsque le signal de tension alternative le plus élevé est détecté, l'indicateur d'intensité (élevé, moyen, faible) s'allume également.

- 4. Evaluation du fil hors tension / sous tension**
Essayer de séparer autant que possible les deux fils à détecter. Fermer ensuite le fil avec la sonde du testeur. S'il s'agit d'une prise, insérer la sonde dans la prise. Un fort signal détecté par un testeur correspond au fil sous tension, un signal inductif faible ou nul correspond au fil hors tension.
- 5. Sélection de la plage de détection d'une tension alternative**
Plage de détection d'une tension alternative par défaut au démarrage du testeur : 48 ~ 1000 V environ.
Appuyer sur la touche plage de détection d'une tension alternative. Le voyant lumineux de la plage s'allume. Le testeur peut détecter une tension dans la plage 12 ~ 1000 V environ.
Appuyer ensuite sur la touche plage de détection d'une tension alternative, le voyant lumineux de la plage de détection s'éteint, le testeur peut détecter une tension dans la plage 48 ~ 1000 V environ.
- 6. Arrêt automatique**
Lorsque le testeur ne fonctionne pas pendant environ 5 minutes et que le signal de tension n'est pas détecté, le testeur s'arrête automatiquement.
- 7. Indication de pile faible**
Lorsque la tension des piles est inférieure à environ 2,6 V, le voyant d'alimentation clignote 3 fois, l'avertisseur émet des bips et s'arrête automatiquement. Remplacer les piles à temps.
- 8. Tournevis**
Avant utilisation, le tournevis doit être tourné de 180 degrés vers le haut, puis appuyé vers le bas et verrouillé. Après utilisation, le tournevis doit être tiré vers le haut pour être déverrouillé puis retourné à sa position initiale.



4. Remplacement des piles

Selon le schéma ci-dessous :

- Faire tourner le couvercle des piles.
- Retirer les piles usagées.
- Insérer des piles neuves en suivant les indications de l'anode et de la cathode.

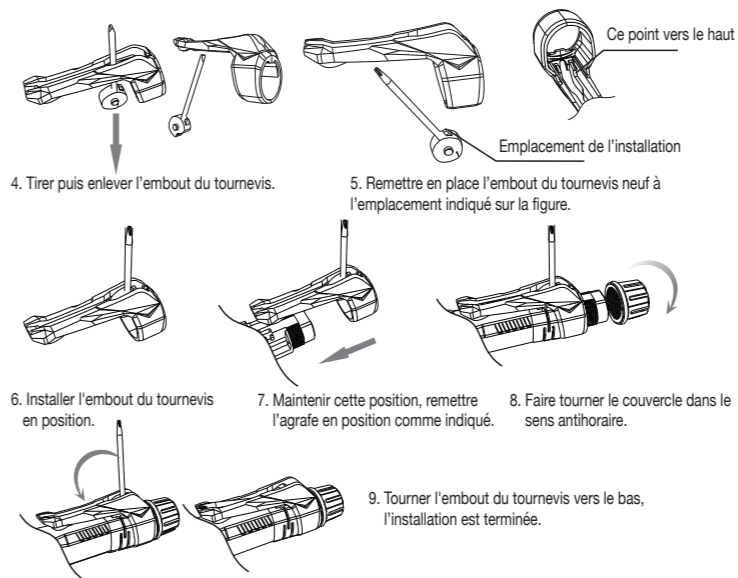


Sens de rotation de la batterie comme indiqué.

Avertissement : afin d'éviter toute décharge électrique, ne pas utiliser l'appareil avant d'avoir remis en place le couvercle des piles.

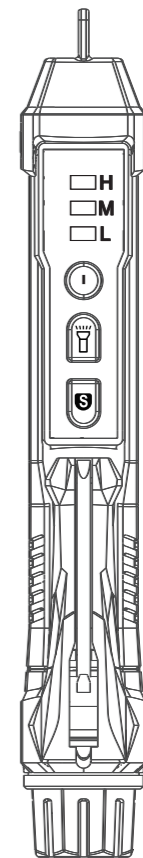
5. Remplacement de l'embout du tournevis

- Faire tourner le couvercle des piles dans le sens horaire.
- Tirer puis enlever l'agrafe.
- Faire tourner l'embout du tournevis jusqu'à ce qu'il puisse être retiré.



6. Caractéristiques techniques

Plage de détection d'une tension alternative	12 ~ 1000 V environ (Le voyant lumineux de la plage est allumé)	48 ~ 1000 V environ (Le voyant lumineux de la plage est allumé)
Fréquence	50Hz / 60Hz	
Mode d'alarme	Sound and light alarm	
Torche	White LED illumination lamp	
Arrêt automatique	✓	
Indication de pile faible	✓	
Évaluation du fil hors tension / sous tension	According to the signal strength, strong signal is live wire	
Intensité de la tension sans contact	Sélection automatique de 3 niveaux de sensibilité (faible, moyen, élevé)	
Mode d'indication de l'intensité de la tension sans contact	L'appareil utilise une alarme sonore avec différentes fréquences et des lampes LED de différentes couleurs pour indiquer un niveau de sensibilité faible, moyen ou élevé.	
Service temperature	0~40°C	
Storage temperature	-10~50°C	
Altitude	<2000m	
Niveau de sécurité	CE CAT.III 1000V / CAT. IV 600V	
Alimentation	2x1.5V AAA batteries	
Dimensions	156x20x20mm	
Poids	45g environ	



PTL-1000

DETECTOR DE TENSÓN CA
SIN CONTACTO

AC VOLTAGE DETECTOR
NON-CONTACT

DETECTEUR DE TENSION AC
SANS CONTACT

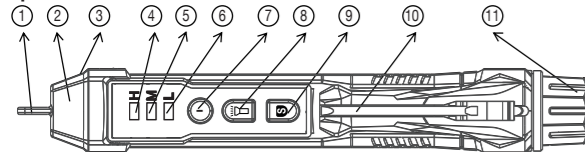
1. Instrucciones de seguridad

⚠ Advertencia

Para evitar posibles descargas eléctricas o lesiones personales:

- Utilice el téster siguiendo estrictamente estas instrucciones. De lo contrario, su función de protección puede verse afectada.
- Si el indicador de encendido está apagado, no lo utilice.
- Antes de utilizarlo, haga una prueba en una fuente de alimentación conocida para asegurarse de que el aparato funciona.
- Cuando utilice el téster, puede que haya algo de tensión, aunque el aparato no emita sonido o luz de alarma. El téster únicamente indica la tensión efectiva cuando la fuente de CA genera un campo electrostático significativo. Si el valor del campo es muy bajo, el téster no lo detectará. El téster puede verse afectado por los siguientes factores, pero no los únicos: cable o hilo apantallados, espesor y tipo de aislamiento, distancia a la fuente de alimentación, total aislamiento, diferencias en el diseño de la toma de corriente, etc.
- No utilice el téster si está dañado o no funciona correctamente. Antes de usarlo, verifique si la sonda está agrietada o rota. En caso de duda, repare el téster.
- No aplique tensiones nominales superiores a las soportadas por el téster.
- Si va a medir una tensión de CA superior a los 30 V, preste especial atención a las posibles descargas eléctricas.
- Respete la normativa de seguridad local y nacional.
- Utilice el equipo de protección adecuado de acuerdo con la normativa local y nacional.
- El uso del destornillador en objetos electrificados está prohibido.

2. Descripción del instrumento



- ① Sonda (cabezal de inducción NCV -tensión sin contacto-) ⑦ Botón de encendido, con indicador de encendido
 ② Luz indicadora de la presencia de tensión de inducción ⑧ Botón de la linterna
 ③ Linterna ⑨ Botón para el cambio de rango de detección de la tensión de CA con indicador de encendido
 ④ Indicador de intensidad de señal alta ⑩ Destornillador
 ⑤ Indicador de intensidad de señal media ⑪ Tapa de las baterías
 ⑥ Indicador de intensidad de señal baja

3. Instrucciones de funcionamiento

1. Encendido y apagado del téster

Encendido: apriete el pulsador de encendido durante más de un segundo hasta que el indicador de encendido se ilumine.

Apagado: apriete el pulsador de encendido hasta que el indicador de encendido se apague.

2. Encendido y apagado de la linterna

Encendido: apriete el pulsador de encendido de la linterna para encenderla.

Apagado: apriete el pulsador de la linterna para apagarla.

En caso de no hacerlo, la linterna se apagará automáticamente al cabo de cinco minutos.

3. Detección de tensión de CA

Introduzca la sonda del téster en una toma de corriente o acérquelo a un cable desnudo. Cuando el téster detecta una señal de tensión de CA, la lámpara de señalización de la presencia de tensión de inducción parpadea. Según la intensidad de la señal detectada, el téster iluminará el indicador de intensidad de señal correspondiente (alta,

media o baja). Al mismo tiempo, el zumbador emitirá diferentes sonidos de alarma. Cuando el téster detecta una señal de tensión de CA baja, el indicador de intensidad baja se enciende. Cuando detecta una señal de tensión de CA más alta, los indicadores de señal medio y bajo se encienden simultáneamente. Cuando detecta una señal de tensión de CA más alta, los indicadores de tensión de señal alta, media y baja se encienden todos a la vez.

4. Determinación de la presencia de tensión en el cable

Separe tanto como le sea posible los dos cables en los que va a realizar la detección. A continuación, acerque la sonda del téster al cable. Si se trata de una toma de corriente, introduzca la sonda en ella. Si el téster detecta una señal fuerte, se trata del cable con tensión; si la señal inductiva es débil o inexistente, se trata del cable sin tensión.

5. Selección del rango de detección de tensión CA

Rango por defecto de la detección de tensión de CA del téster tras el encendido: 48-1.000 V.

Pulse el botón de cambio de rango para cambiarlo. La lámpara del indicador de rango se ilumina. Ahora, el téster puede detectar un rango de tensión de 12-1.000 V.

Pulse nuevamente el botón de cambio de rango de la tensión CA; el indicador se apagará y el téster volverá a detectar tensión en el rango 48-1.000 V.

6. Apagado automático

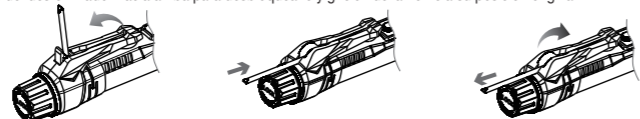
Si el téster no funciona durante cinco minutos y no detecta una señal de tensión, se apagará automáticamente.

7. Indicador de batería baja

Cuando la tensión de la batería es inferior a aproximadamente 2,6 V, el indicador de encendido parpadea tres veces, el zumbador emite un pitido y se apaga automáticamente. Sustituya la batería.

8. Destornillador

Antes de utilizar el destornillador, gírelo 180 grados hacia arriba, presiónelo hacia abajo y bloquéelo. Tras su uso, tire del destornillador hacia arriba para desbloquearlo y gírelo nuevamente a su posición original.



Gire el destornillador 180 grados.

Apriete y bloquee el destornillador.

Tire del destornillador, desbloquéelo y devuélvalo a su posición.

4. Cambio de la batería

Según se indica en el diagrama:

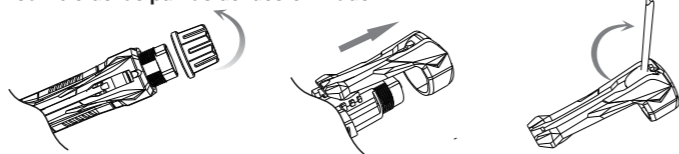
- Gire la tapa de las baterías.
- Retire las baterías usadas.
- Inserte baterías nuevas respetando las indicaciones de las posiciones del ánodo y el cátodo de las baterías.



Dirección de rotación de la batería como se indica.

Advertencia: para evitar descargas eléctricas, no utilice el téster sin haber vuelto antes a colocar la tapa de las baterías.

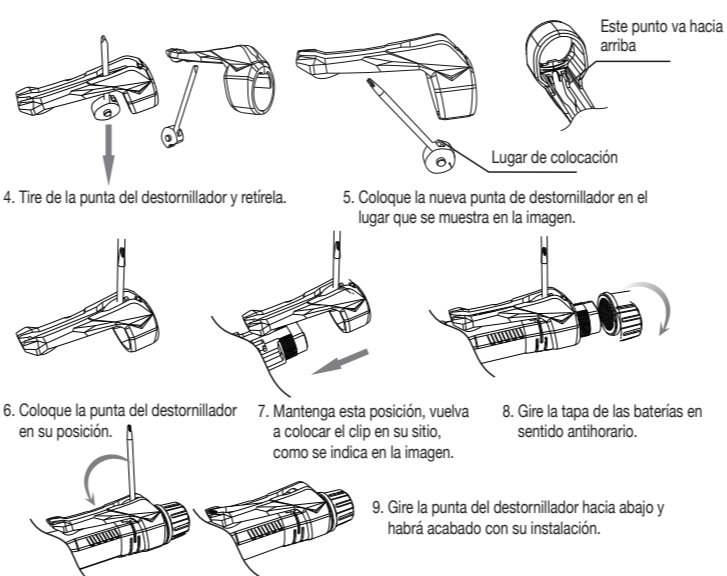
5. Cambio de las puntas del destornillador



1. Gire la tapa de las baterías en sentido horario.

2. Tire del clip y retírelo.

3. Gire la punta del destornillador hasta que se pueda quitar.



6. Especificaciones

Rango de detección de tensión CA	Alrededor de 12-1.000 V (La lámpara del indicador de rango se ilumina)	Alrededor de 48-1.000 V (La lámpara del indicador de rango se ilumina)
Frecuencia	50Hz / 60Hz	
Modo de alarma	Alarma acústica y luminosa	
Linterna	Lámpara LED de luz blanca	
Apagado automático	✓	
Indicador de batería baja	✓	
Determinación de la presencia de tensión en el cable	Según la intensidad de la señal, una señal fuerte indica que es un cable con tensión	
Intensidad de NCV	Selección automática de tres niveles de sensibilidad: baja, media, alta.	
Modo de indicación	El instrumento utiliza un sonido de alarma de diferente frecuencia y una lámpara LED de diferente color para indicar una sensibilidad baja,	
Temperatura de servicio	0-40°C	
Temperatura de almacenamiento	-10-50°C	
Altitud	<2000m	
Nivel de seguridad	CE CAT.III 1000V / CAT. IV 600V	
Alimentación	Dos baterías AAA de 1,5 V	
Tamaño	156x20x20mm	
Peso	About 45g	

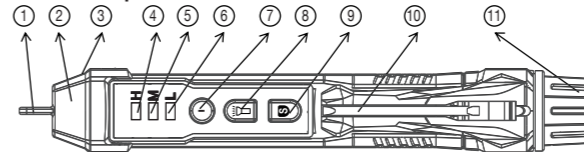
1. Safety instructions

⚠ Warning

To avoid possible electric shock or personal injury:

- Please use this tester strictly according to this instruction, otherwise, the protection function provided by tester may be affected.
- Do not use if the power indicator is not on.
- Before use, test on the known power to ensure that the product is good.
- When using this tester, there may still be voltage even if there is no sound or light alarm. The tester only indicates the effective voltage when the AC voltage produces an electrostatic field with sufficient strength. If the field strength is very low, the tester may not be able to detect it. The tester may be affected by the following factors, including, but not limited to: Shielded wire / cable - Thickness and type of insulation - Distance from the voltage source - Complete insulating - Differences in socket design, etc..
- Do not use if the tester is damaged or the tester is not working properly. Before use, check that the probe is cracked or broken. If in doubt, please timely repair tester.
- Please do not apply the rated voltage above the mark on the tester.
- To test AC voltage above 30V, special care must be taken in case of electric shock.
- Comply with local and national safety regulations.
- Use proper protective equipment in accordance with local or national regulations.
- The screwdriver is forbidden to be used for electrified objects.

2. Instrument description



- ① Probe (NCV induction head) ⑦ The power key,with power indicator
 ② Induction voltage indicator light ⑧ Torch key
 ③ Torch lamp ⑨ AC voltage detection range switching key with indicator light
 ④ High signal intensity indicator ⑩ Screwdriver
 ⑤ Medium signal intensity indicator ⑪ The battery cover
 ⑥ Low signal intensity indicator

3. Operation instructions

1. Turn on / off tester

Turn on: Press the power key greater than 1 second, the power indicator light is lit.

Turn off: Press the power key, power indicator lights off.

2. Turn on / off Torch

Turn on: Press the torch key to turn on the torch.

Turn off: Press the torch key, the torch turn off.

If the torch doesn't turn off, it will turn off automatically in about 5 minutes.

3. AC voltage detector

The probe tester inserted into the power socket or close to the live wire, When the tester detects the AC voltage signal, the induction voltage signal lamp flashes, According to the detected signal strength, the tester can illuminate the corresponding signal intensity indicator (high, middle, low), At the same time, the buzzer sends out

different alarm sounds, When the AC voltage signal is sensed, Low signal intensity indicator is lit; When sensing a higher AC voltage signal, Light up the signal intensity indicator (middle, low) at the same time; When the highest AC voltage signal is sensed, the signal intensity indicator (high, middle, low) is also lit.

4. Zero / live wire judgment

Try to separate the two wires to be detected as far as possible, Then close the wire with the probe of the tester, If it is a socket, insert the probe into the socket, One of the strong signals detected by a tester is live wire, a weak or no inductive signal is zero wire.

5. Selection of AC voltage detection range

Tester boot default AC voltage detection range: about 48-1000V.

Press the AC voltage detection range to switch the key, The range indicator light is lit, The tester can detect voltage range of about 12-1000V.

Then press the AC voltage detection range switch key, the detection range indicator lights off, the tester can detect voltage range of about 48-1000V.

6. Auto Power Off

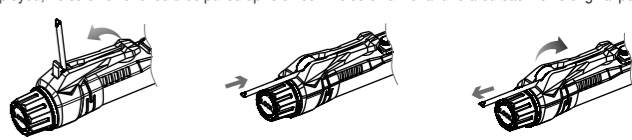
When the tester does not operate for about 5 minutes and the voltage signal is not detected, the tester will turn off automatically.

7. Low battery indication

When the battery voltage is lower than about 2.6V, the power indicator flashes 3 times, and the buzzer beeps and shuts off automatically. Please replace the battery in time.

8. Screwdriver

Before use, the screwdriver should be rotated 180 degrees upward, pressed down, and lock the screwdriver. After employed, the screwdriver should be pulled up to unlock the screwdriver and rotated back to its original position.



Rotation 180 degrees.

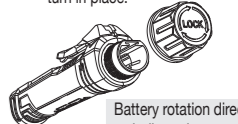
Press, lock screwdriver.

Pull up, unlock the screwdriver, turn in place.

4. Battery replacement

As per the diagram below:

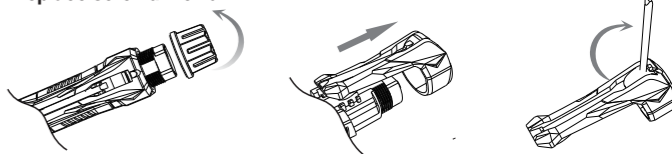
- Rotate the battery cover
- Take out the used battery
- Insert new batteries follow battery anode and cathode indication.



Battery rotation direction as indicated.

Warning: to avoid electric shock, do not use this instrument before the battery cover is replaced.

5. Replace screwdriver bit



1. Clockwise rotate battery cap.

2. Pull out and remove clip.

3. Rotate screwdriver bit until it can be removed.