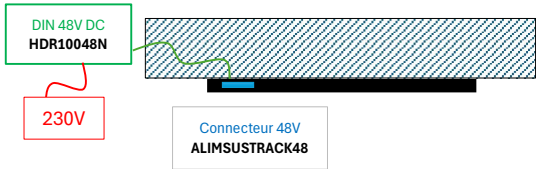


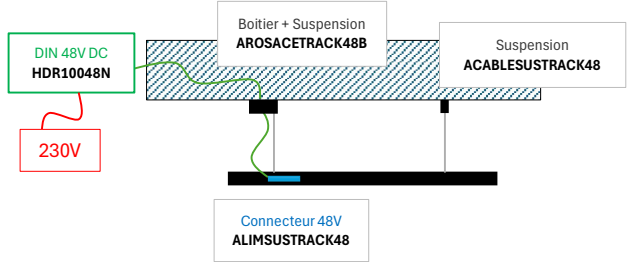
TRACK 48V : SCHEMAS DE CONNEXION



Plafond béton.

Alimentation déportée 48V DC sur rail DIN, Connecteur dans le rail (L +/-15cm).

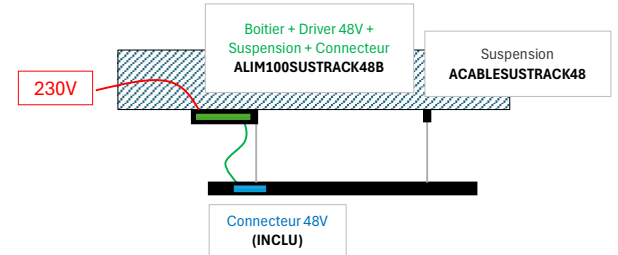
A



Plafond béton.

Alimentation déportée 48V DC sur rail DIN, Connecteur dans le rail (L +/-15cm).

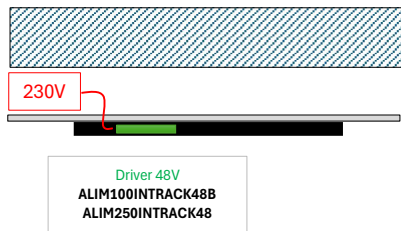
B



Plafond béton.

Raccordement 230V dans le boîtier avec driver 48V, Connecteur dans le rail (L +/-15cm).

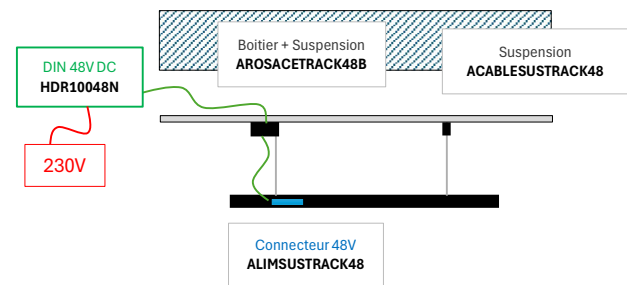
C



Faux-plafond.

Raccordement 230V dans le faux-plafond, Driver 48V dans le rail (L +/-30cm).

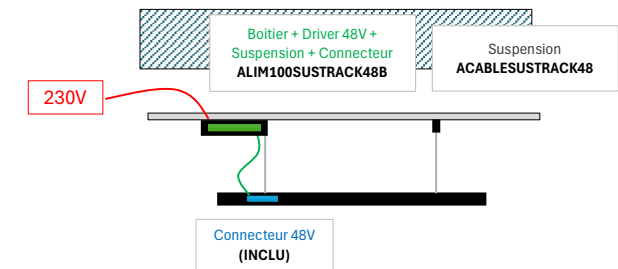
D



Faux-plafond.

Alimentation déportée 48V DC sur rail DIN, Connecteur dans le rail (L +/-15cm).

E

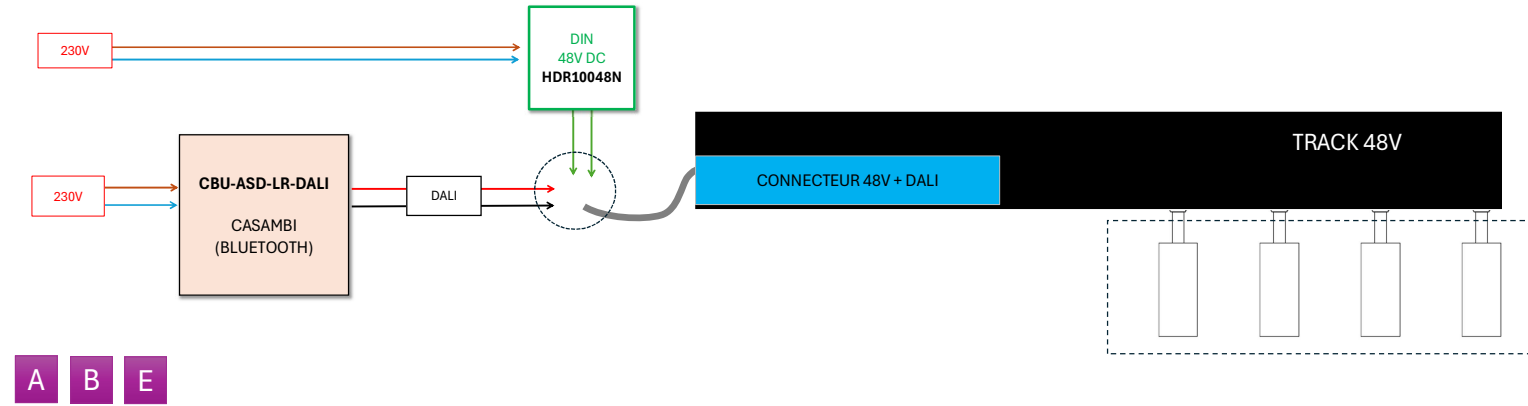
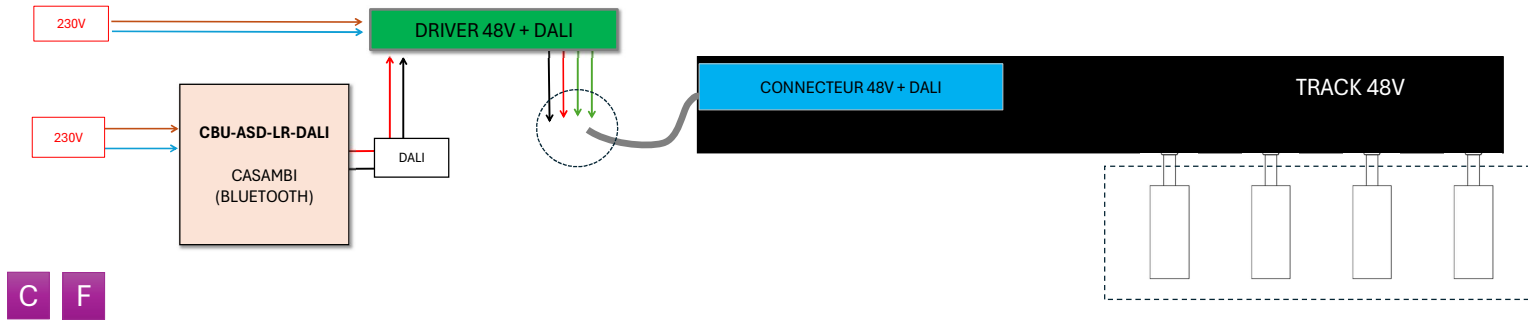
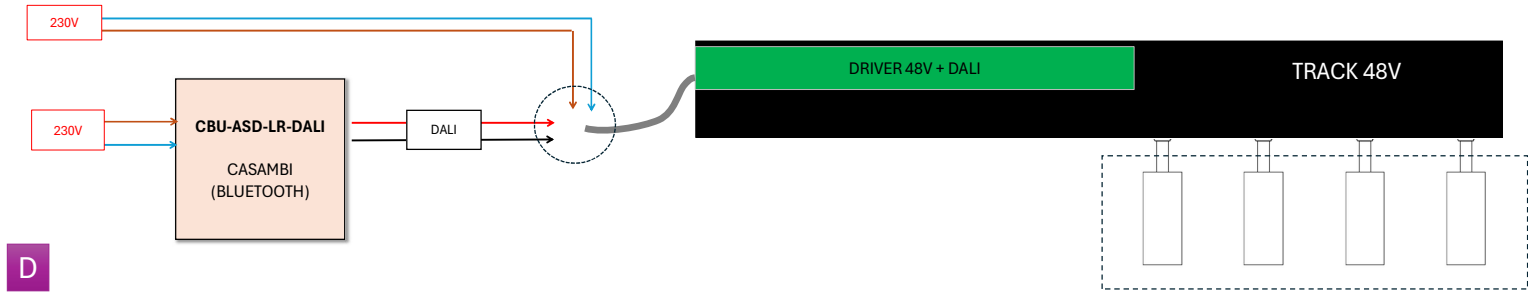


Faux-plafond.

Raccordement 230V dans le boîtier avec driver 48V, Connecteur dans le rail (L +/-15cm).

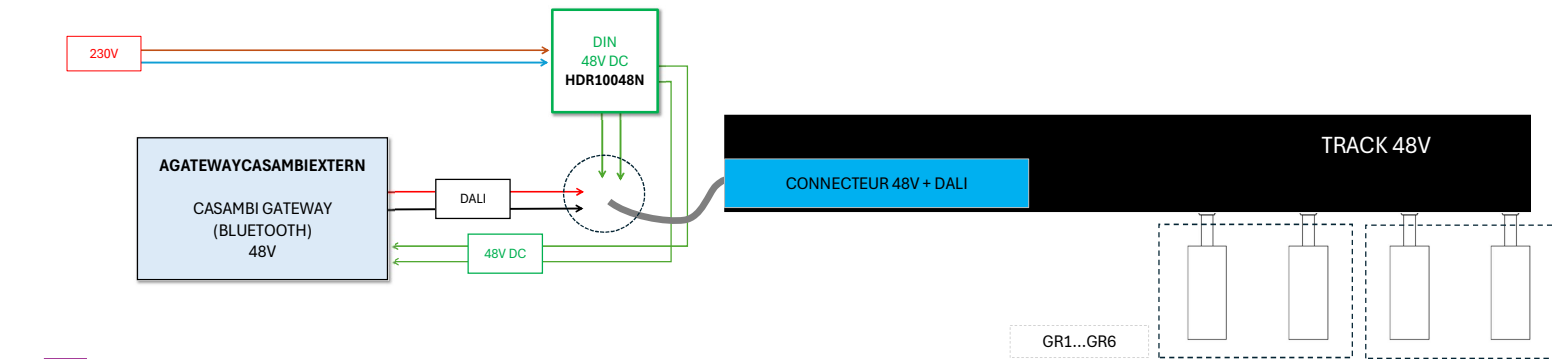
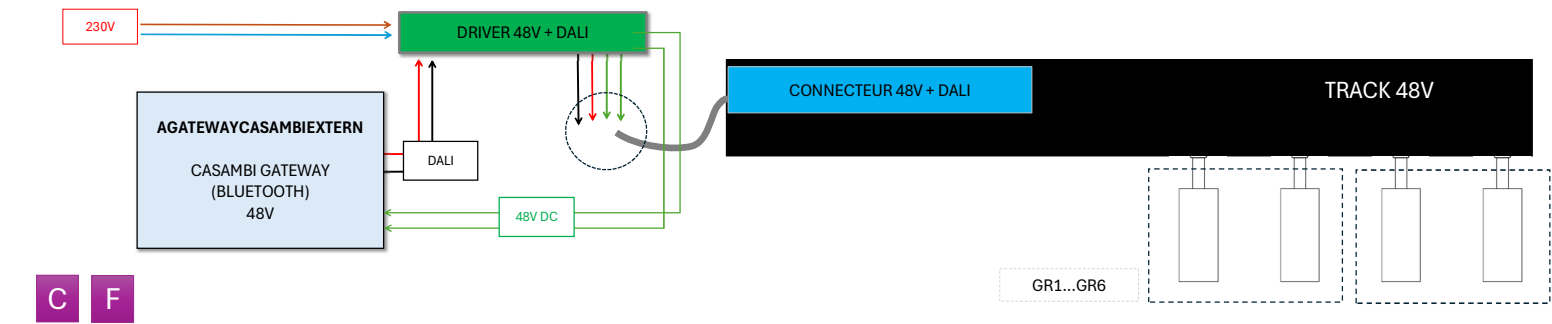
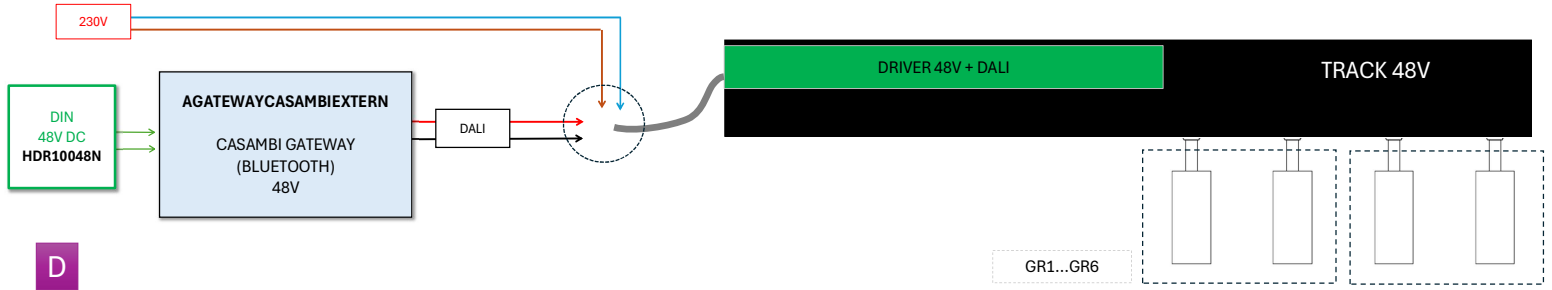
F

TRACK 48V : SCHEMAS POUR DIMMING DALI
DIMMING DALI GENERAL, SANS POSSIBILITE DE GROUPES DE LUMINAIRES.



TRACK 48V : SCHEMAS POUR DIMMING DALI

DIMMING DALI **AVEC** POSSIBILITE DE **GROUPES** DE LUMINAIRES.



TRACK 48V : SCHEMAS POUR DIMMING DALI
DIMMING DALI **AVEC** POSSIBILITE DE **GROUPES** DE LUMINAIRES.

