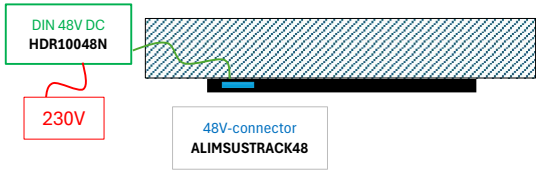


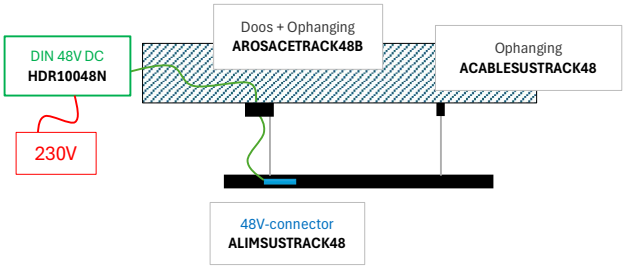
TRACK 48V : AANSLUITINGSSCHEMA'S



Betonnen plafond.

Externe 48V DC voeding op DIN-rail,
Connector in rail (L +/-15cm).

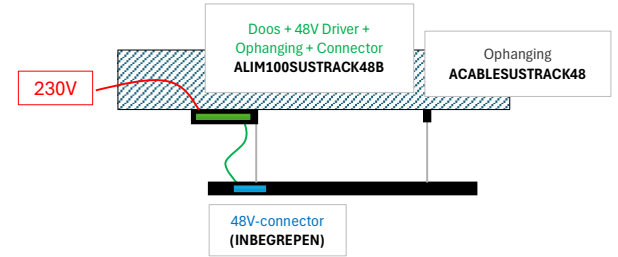
A



Betonnen plafond.

Externe 48V DC voeding op DIN-rail,
48V driver in rail (L +/-15cm).

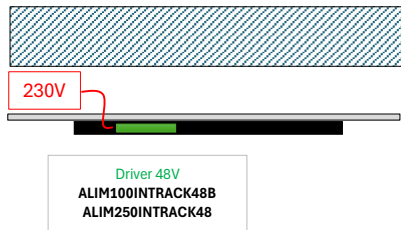
B



Betonnen plafond.

230V aansluiting in doos met 48V driver,
Aansluiting in rail (L +/-15cm).

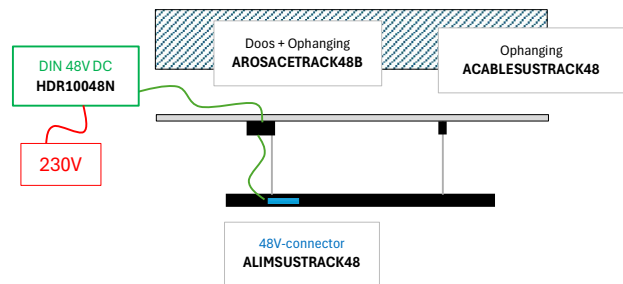
C



Verlaagd plafond.

230V aansluiting in verlaagd plafond,
48V driver in rail (L +/-30cm).

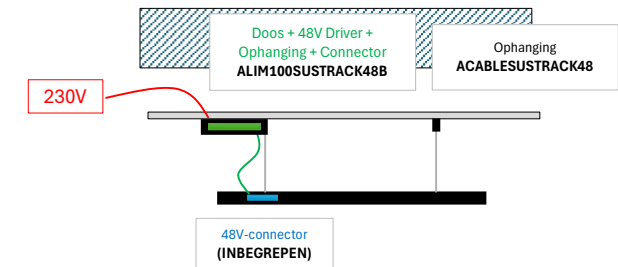
D



Verlaagd plafond.

Externe 48V DC voeding op DIN-rail,
Connector in rail (L +/-15cm).

E



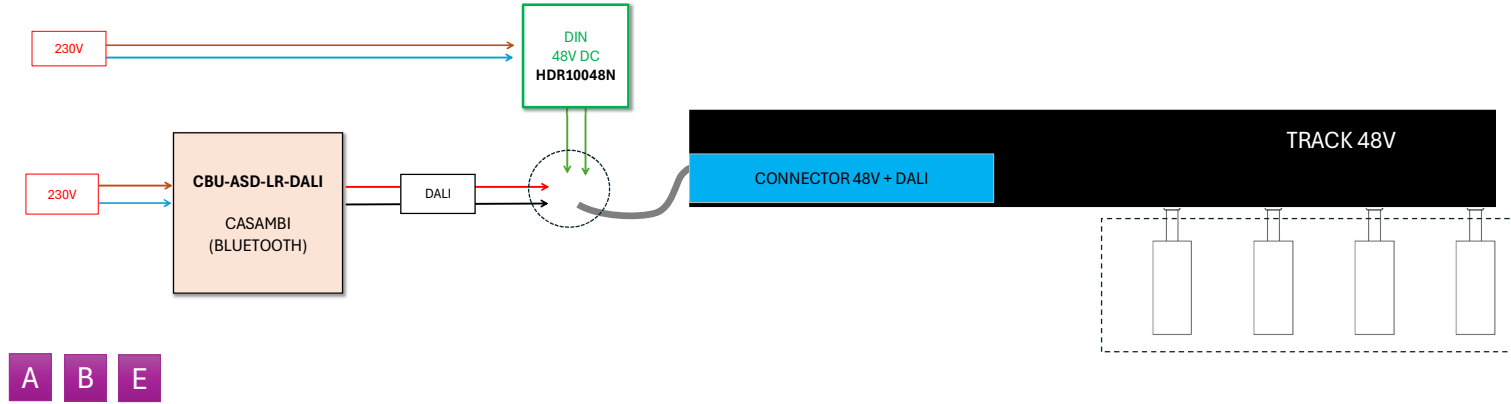
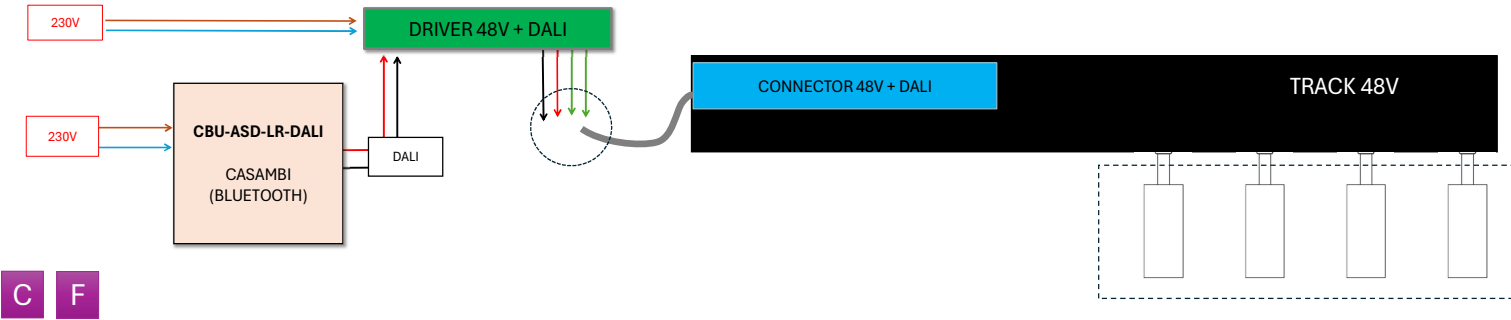
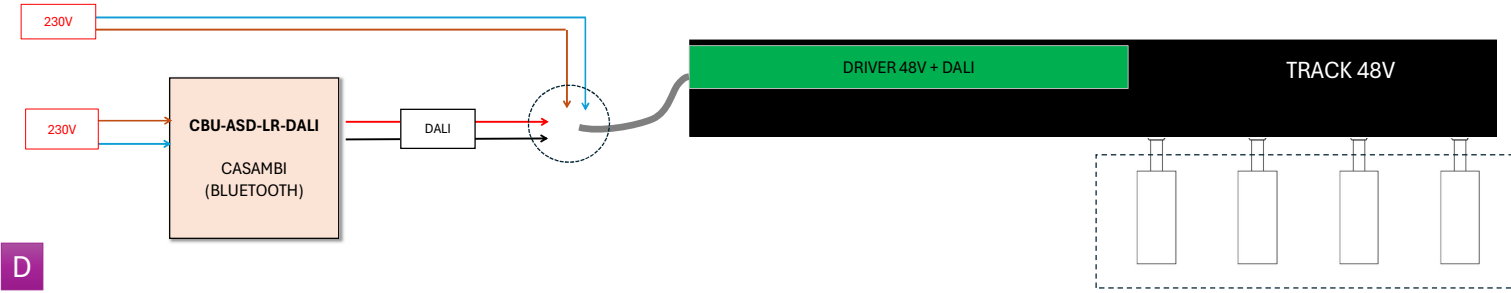
Verlaagd plafond.

230V aansluiting in doos met 48V driver,
Aansluiting in rail (L +/-15cm).

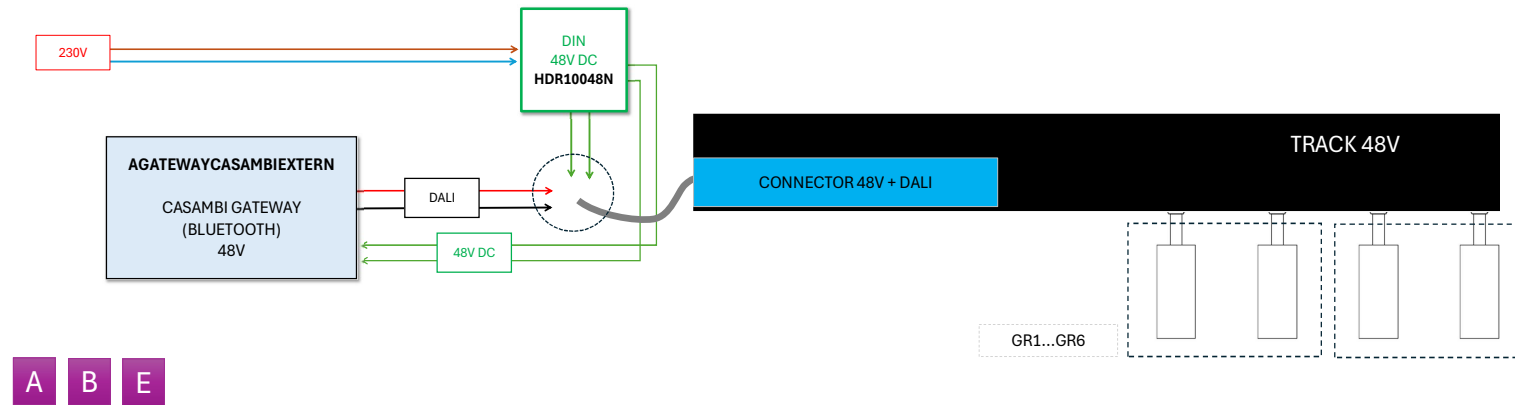
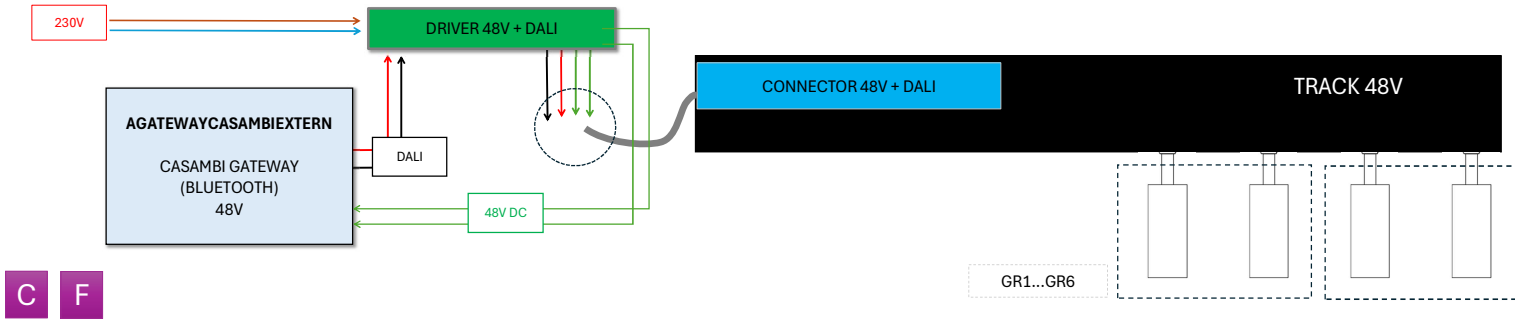
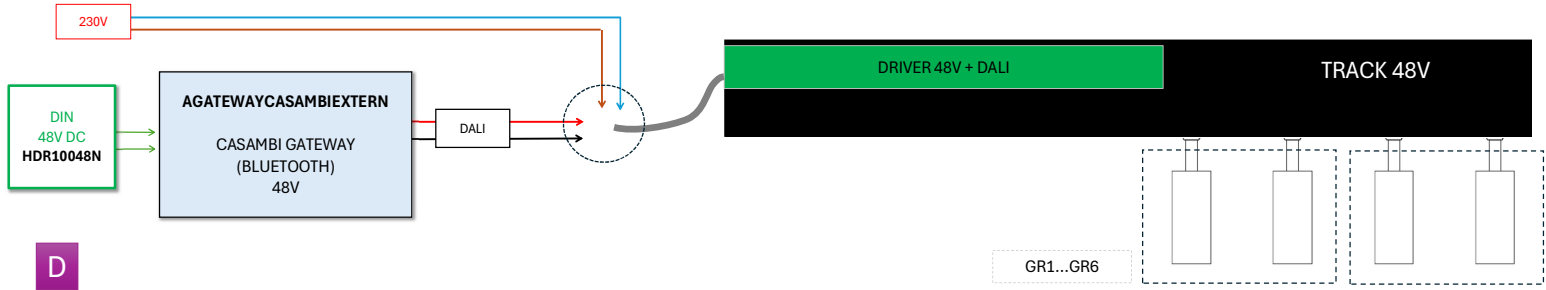
F

TRACK 48V : SCHEMA'S VOOR DALI DIMMEN

ALGEMEEN DALI DIMMEN, **ZONDER** DE MOGELIJKHEID OM ARMATUREN TE GROEPEREN.



TRACK 48V : SCHEMA'S VOOR DALI DIMMEN
DALI DIMMEN **MET** DE MOGELIJKHEID OM ARMATUREN TE **GROEPEREN**.



TRACK 48V : SCHEMA'S VOOR DALI DIMMEN
DALI DIMMEN **MET** DE MOGELIJKHEID OM ARMATUREN TE **GROEPEREN**.

