

ADL 400

Compteur d'énergie triphasé

Raccordement direct uniquement



Caractéristiques principales

Mesure : kWh, kvarh, P, Q, S, PF, Hz

Raccordement direct jusqu'à 80A

1P2L / 3P3L / 3P4L

Communication RS485 Modbus RTU

Montage sur rail DIN 35 mm

Précision classe d'énergie : 0.5s

Installation

Clipser le compteur sur un rail DIN 35 mm.

Raccorder selon les schémas.

Serrer les bornes :

Connexion directe max 4 Nm

Communication RS485

Protocole Modbus RTU

Adresse 1 à 247

Vitesse 9600 bps recommandé

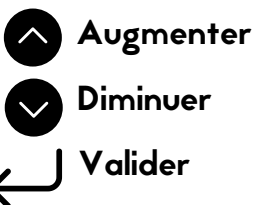
| | |
|----|----|
| 21 | 22 |
|----|----|

A(+) B(-)

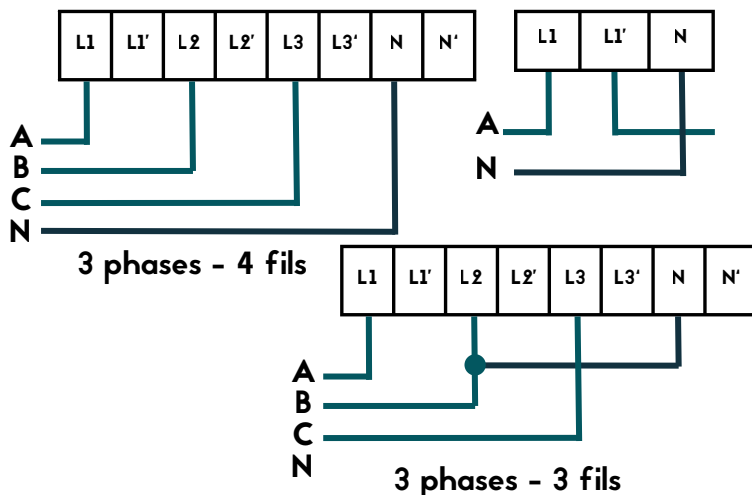
Réglages de base

| Paramètre | Description |
|-----------|---------------------------------|
| ADDR | Adresse Modbus |
| BAUD | Vitesse RS485 |
| PARI | Parité |
| PL | Type de réseau (1P2L/3P3L/3P4L) |

Navigation



Raccordement



Mise en service

- Vérifier l'affichage des tensions
- Vérifier les courants sur chaque phase
- Contrôler le sens des phases
- Vérifier la communication Modbus
- Contrôler la puissance totale affichée

Conditions d'utilisation

- Température de fonctionnement : -25°C à +55°C
- Humidité : <95% (sans condensation)
- Altitude : < 2000 m

ADL 400

Driefasige energiemeter

Enkel directe verbinding



Belangrijkste eigenschappen

Meeteenheid: kWh, kvarh, P, Q, S, PF, Hz

Directe aansluiting tot 80 A

1P2L / 3P3L / 3P4L

Communicatie via RS485 Modbus RTU

35 mm DIN-railmontage

Nauwkeurigheid energieklassen: 0,5 s

Installatie

Bevestig de meter aan een DIN-rail van 35 mm

Verbind de componenten volgens de schema's.

Draai de verbindingen stevig aan:

Directe verbinding maximaal 4 Nm

Communicatie via RS485

Protocol Modbus RTU

Adres 1 tot 247

Snelheid 9600 bps aanbevolen

| | |
|----|----|
| 21 | 22 |
|----|----|

A(+) B(-)

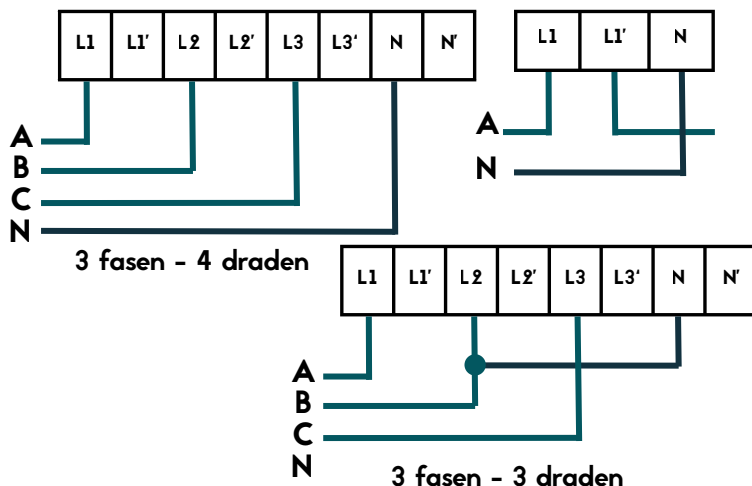
Basisinstellingen

| Instelling | Beschrijving |
|------------|------------------------------|
| ADDR | Modbus-adres |
| BAUD | RS485-snelheid |
| PARI | Pariteit |
| PL | Netwerktipe (1P2L/3P3L/3P4L) |

Navigatie

⬆ Toename
⬇ Afname
← Ter validatie

Verbinding



Inbedrijfstelling

- Controleer de spanningsindicatie.
- Controleer de stroomsterkte in elke fase.
- Bepaal de oriëntatie van de fasen.
- Controleer de Modbuscommunicatie.
- Controleer het totaal weergegeven vermogen.

Gebruiksvoorwaarden

- Bedrijfstemperatuur: -25 °C tot +55 °C
- Luchtvochtigheid: <95% (niet condensierend)
- Hoogte: < 2000 m